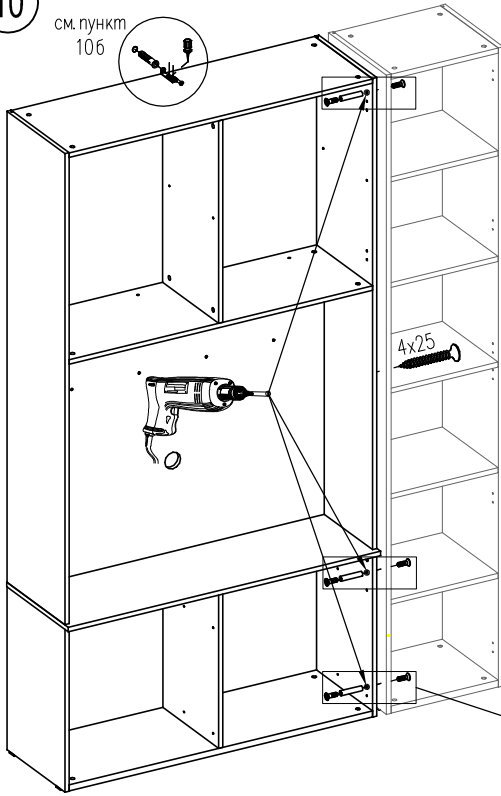


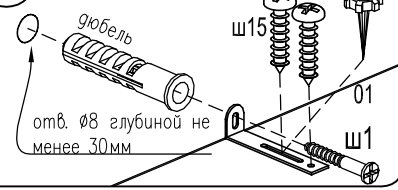
10

см. пункт
106

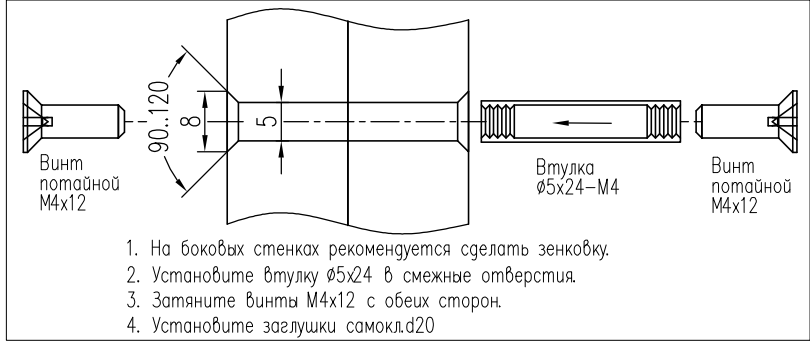


106

Крепление секции к стене

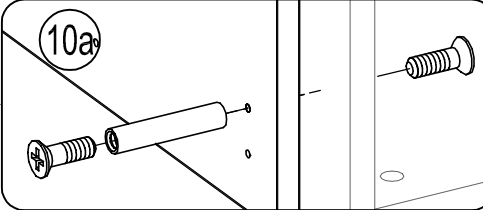


1. По угольнику разметить положение отверстия под дюбель в стене
2. Установить дюбель, закрепить угольник саморезом 4x30
3. Закрепить угольник на шкафе саморезом (а), не затягивая.
4. Выставить шкаф вертикально
5. Положение шкафа зафиксировать саморезом (b)
6. Затянуть саморез (а)



1. На боковых стенках рекомендуется сделать зенковку.
2. Установите втулку Ø5x24 в смежные отверстия.
3. Затяните винты M4x12 с обеих сторон.
4. Установите заглушки самокл.д20

10а



Сдвинуть секцию и шкаф (стеллаж), выровнять между собой, совместно досверлить отв.Ø5. Чтобы отверстие получилось аккуратным, на выходе сверла необходимо прижать брусок ДСП

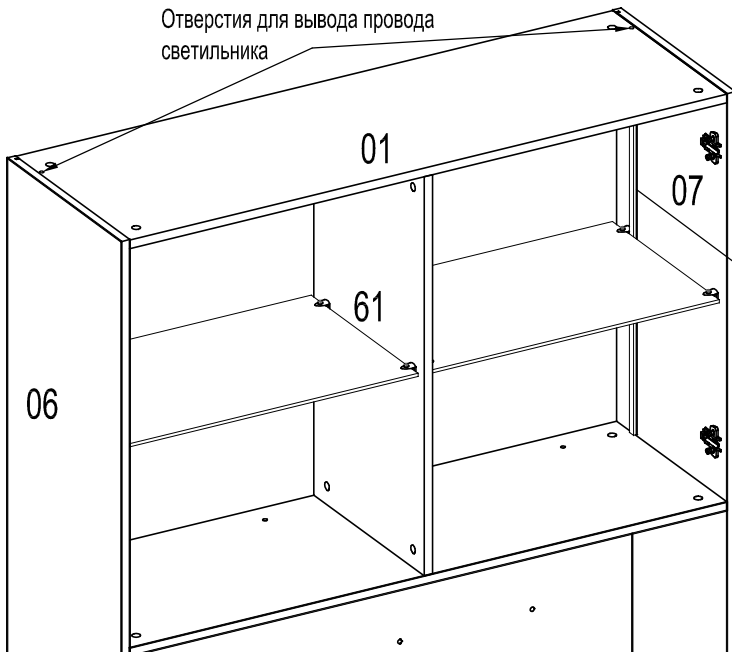
ВНИМАНИЕ!

Если вы приобрели светильник J86

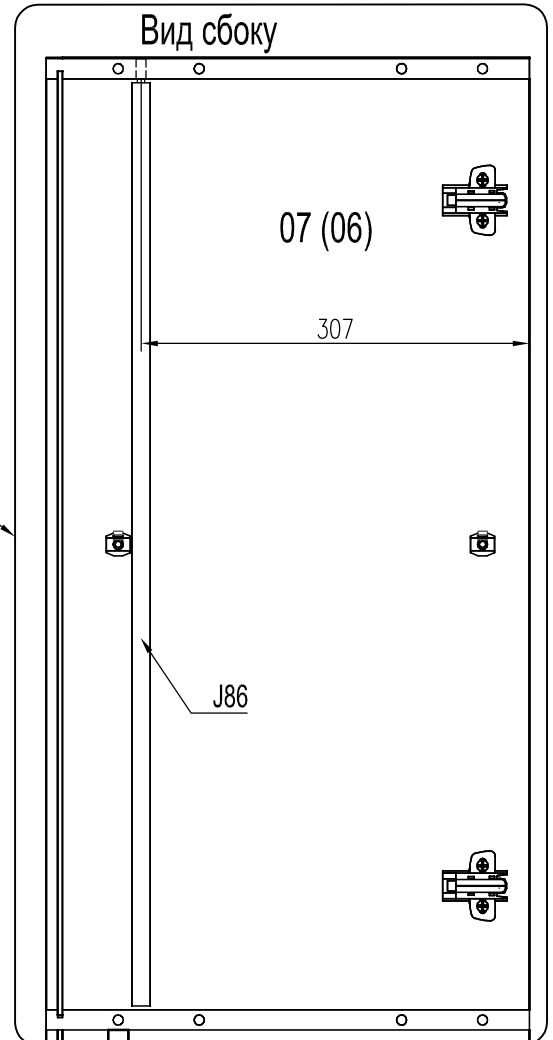
1. Досверлить 2 отв. Ø8мм в горизонтальной стенке (01).
- С обратной стороны на выходе сверла прижать брусок, чтобы отверстие получилось аккуратным.
2. Снять защитную ленту с обратной стороны светильника и наклеить на стенки вертикальные 06 и 07 (см.вид сбоку).
3. Вывести провода в ранее просверленные отв.Ø8мм для подключения к источнику питания.

11

Отверстия для вывода провода
светильника



Вид сбоку



Вид спереди

